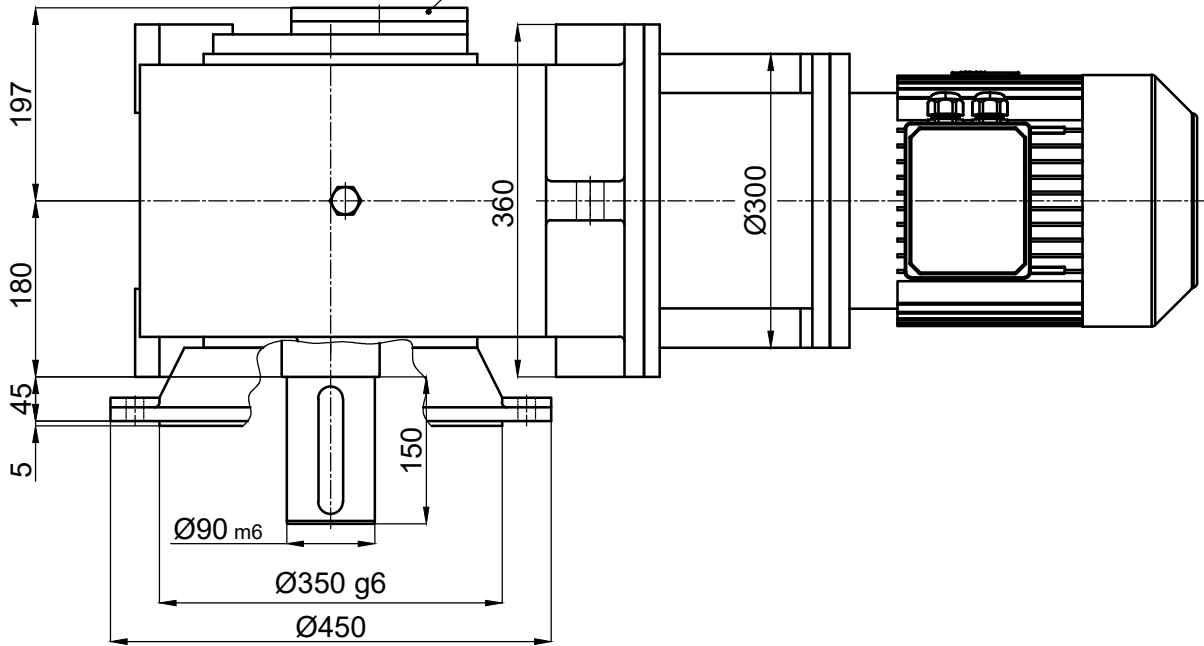


Geridönüş Önleme Kilidi  
Backstop



İsim / Name	Tarih / Date	HELİSEL VE KONİK DİŞLİLİ, DOLU MİLLİ, IEC B5 FLANŞLI MOTOR ADAPTÖRLÜ, MOTORLU, FLANŞLI REDÜKTÖR HELICAL-BEVEL GEAR UNITS, SOLID OUTPUT SHAFT, FLANGE MOUNTED, WITH IEC B5 MOTOR ADAPTER, WITH MOTOR		 <b>Dişsan</b>
Çizen / Drawer		Resim No / Drawing No	<b>DZDNMF3-180.K11/132S</b>	
Kontrol / Control	-	Malzeme / Material	-	Ölçek / Scale 1/1
Onay / Approve	-	Adet / Quantity	-	 A4