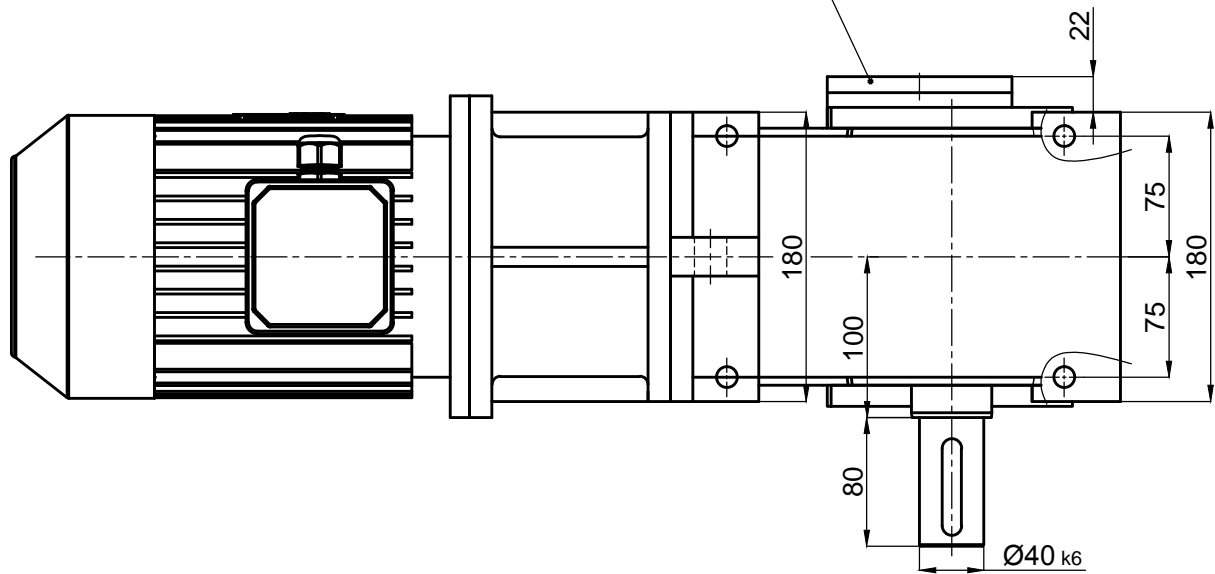





Geridönüş Önleme Kilidi
Backstop



	İsim / Name	Tarih / Date	HELİSEL VE KONİK DİŞLİLİ, DOLU MİLLİ, IEC B5 FLANŞLI MOTOR ADAPTÖRLÜ, MOTORLU, KİLİTLİ REDÜKTÖR HELICAL-BEVEL GEAR UNITS, SOLID OUTPUT SHAFT, WITH IEC B5 MOTOR ADAPTER, WITH MOTOR, WITH BACKSTOP			 Dişsan
Çizen / Drawer	-	-	Resim No / Drawing No	DZDNM3-100.K21/90L		
Kontrol / Control	-	-	Malzeme / Material	-	Adet / Quantity	-
Onay / Approve	-	-				Ölçek / Scale 1/5   A4