



Dişsan
Redüktör

49 Yıl
49 years

**Soğutma Kulesi
Redüktörleri**

**Cooling Tower
Gearboxes**

HAREKETE HÜKMEDİN
Sovereignty over Motion

1970 yılından beri Türk Sanayisine hizmet veren Dişsan Redüktör, redüktör ve kaplin üretiminde Türkiye' nin öncü firmalarından biridir. Çeşitli sektörlerdeki 49 yılı aşkın tecrübesi ile Dişsan, müşterileri için en verimli çözümleri sunmayı kendisine amaç edinmiştir.

Dişsan' ın geniş ürün yelpazesi içinde helisel dişlili, helisel konik dişlili ve planet sistemli standart tip redüktörlerin yanında uygulamaya özel redüktörler de yer almaktadır. Dişsan' ın ürünleri inşaat ve madencilik sanayi, demir ve çelik, beton ve çimento sanayi, kimyasal ürünler sanayi, plastik makineleri üreticileri, soğutma kulesi üreticileri ve diğer ağır sanayi sektörleri için ideal çözümler sunar.

ISO 9001:2015 sertifikasına sahip Dişsan Redüktör' ün öncelikli amacı, ürün ve hizmet kalitesi ve müşteri memnuniyetidir.

Misyonumuz, müşterilerimizin ihtiyaçları için en kaliteli, sağlam ve uzun ömürlü ürünleri sunmaktır. En verimli ürünleri, en hızlı şekilde ve cazip fiyatlarla sunarak müşterilerimizle uzun süreli işbirliği kurmayı hedeflemekteyiz.

Dişsan Redüktör, established in 1970, is one of the leading companies in Turkey manufacturing gearboxes and couplings. With over 49 years of experience in diverse branches, we provide the most efficient solutions for our customers' needs.

We have a wide product range covering worldwide standard gearboxes and application specific gearboxes with helical gear units, helical-bevel gear units and planetary units. Our products provide ideal solutions for construction and mining industries, iron and steel, concrete and cement industries, chemical industry, plastics machinery manufacturers, cooling tower manufacturers and other heavy industry sectors.

Dişsan Redüktör is an ISO 9001:2015 certified company and quality and customer satisfaction are our top business objectives.

Our mission is to serve our customers' needs with the best quality, most rigid and long lasting products. We offer maximum efficiency, fast availability and an attractive price level and aim to establish long term successful business partnerships with our customers.



SOĞUTMA KULESİ REDÜKTÖR ÖZELLİKLERİ

COOLING TOWER GEARBOX FEATURES

Dişan soğutma kulesi redüktörleri, CTI STD-111 standartlarına (Soğutma Teknolojileri Enstitüsü) uygun olarak tasarlanmıştır ve üretilmektedir.

Redüktör gövdeleri ağır şartlarda kullanılmaya uygun sağlam yapıda tasarlanmıştır. Pik döküm malzemeden CNC işleme merkezlerinde işlenerek imal edilmektedir. Tüm dişliler yüksek kalite alaşımlı çelikten üretilmektedir. Isıl işlemleri yapıp, yükek teknoloji tezgahlarda taşlanarak sessiz çalışmaları sağlanmaktadır. Konik makaralı rulmanlar kullanılmakta, rulmanlar min. 100.000 saat rulman ömrü sağlayacak şekilde seçilmektedir.

Dişan cooling tower gearboxes are designed to meet or exceed the requirements of Cooling Technology Institute, CTI STD-111.

Housings are rigidly designed and made from grey cast iron and machined on CNC machining centers. All gears are manufactured from high grade alloy steel, case hardened and precision ground to provide low noise operation. Heavy duty tapered roller bearings are used to provide a bearing life of min. 100,000 hours.

Gövde Housing	Gövdeler GG20 kalite pik döküm malzemeden CNC işleme merkezlerinde işlenerek imal edilir. Housings are made from GG20 cast iron and machined on CNC machining centers.
Dişliler Gears	Dişliler yüksek kalite alaşımlı çelikten üretilmektedir. Dişlilerin 58-60 HRC yüzey sertliği sağlanacak şekilde ısıl işlemleri yapıp, yükek teknoloji tezgahlarda taşlanmaktadır. Bu işlemler sayesinde redüktörün sessiz ve düşük titreşimde çalışması sağlanır. Gears are produced from high quality alloy steel. They are precision machined, case hardened to HRC 58-60 and precision ground to ensure a quiet and low vibration operation of the gear unit.
Miller Shafts	Giriş milleri, pinyon dişli mil olarak alaşımlı çelikten; çıkış milleri C45 çelik malzemeden üretilmektedir. Çıkış millerinin kamaları ve kama yuvaları DIN 6885/1 normlarına göre işlenmektedir. Input shafts are pinion gear shafts and are produced from alloy steel. Solid output shafts are produced from C45 carbon steel. The keys and key ways on the shafts are machined according to DIN 6885/1.
Rulmanlar Bearings	Yüksel kalite konik makaralı rulmanlar 100.000 saat ömürlü olacak şekilde seçilmektedir. Tapered roller bearings are used. The bearing selection is made to ensure a lifetime of min 100,000 hours.
Yağ Keçeleri Oil Seals	Giriş ve çıkış millerinde içeriden dışarıya yağ sızmasını ve dışarıdan içeriye toz, buhar vs. girmesini önleyen yüksek kalite yağ keçeleri kullanılmaktadır. Ayrıca, çıkış miline geçirilen labirent sistemli o-ringli şemsiye ile içeriye su vs. girmesine karşı ek koruma sağlanır. High quality input and output oil seals are used to prevent oil leakage from inside and to keep outside contamination from entering the gear unit. Additionally, the labyrinth type umbrella with o-ring system on the output shaft provides extra protection against contamination entering the gear unit.
Yağlama Lubrication	Yağlama, yağ banyolu sıçratma yöntemi ile gerçekleşir. Yüksek güçlerde, pompalı cebri yağlama sistemi de standart olarak kullanılmaktadır. Gear units are lubricated with oil bath splash method. In case of high powers, forced lubrication with oil pump is also used as standard.
Opsiyonel Optional	Geri dönüş önleme kilidi, yağ seviye şalteri, yağ sıcaklık sensörü, titreşim sensörü, basınç sensörü, termostatlı yağ ısıtıcı, yağ seviye çubuğu, yağ pompası. Back-stop, oil level switch, oil temperature sensor, vibration sensor, pressure sensor, oil heater with thermostat, oil dip stick, oil pump.

DKS / DNMF1 Serisi – Özel Soğutma Kulesi Redüktörleri

DKS / DNMF1 Series – Special Gearboxes for Wet Cooling Towers

DKS ve DNMF1 serisi redüktörler, özel olarak soğutma kuleleri için tasarlandığından sektörün spesifik ihtiyaçlarına hizmet etmektedir. Sağlam gövde yapısı ve yüksek kaliteli malzeme kullanımı sayesinde sessiz çalışır ve uzun ömürlüdür. Dış yüzey boyası olarak korozyona karşı dirençli iki kat epoksi boya uygulanmaktadır.

DKS and DNMF1 series gearboxes are specially designed for cooling tower applications and therefore attend to specific requirements of this sector. Dişsan has proven history of over 40 years in manufacturing cooling tower gearboxes. Thanks to the rigid structure and high quality materials, the gearboxes operate quietly and have a long service life. They are coated with double epoxy paint for corrosion protection.



DKS

Helisel Konik Dişli Motorsuz Redüktör
Bevel-Helical Gear Units



DNMF1

Helisel Dişli Motorlu Redüktör
Helical Gearmotors

Modeller (Types): DNMF1, DNF1

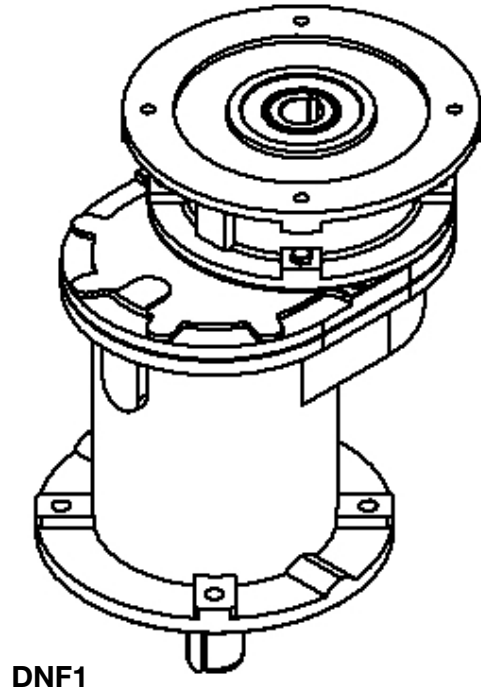
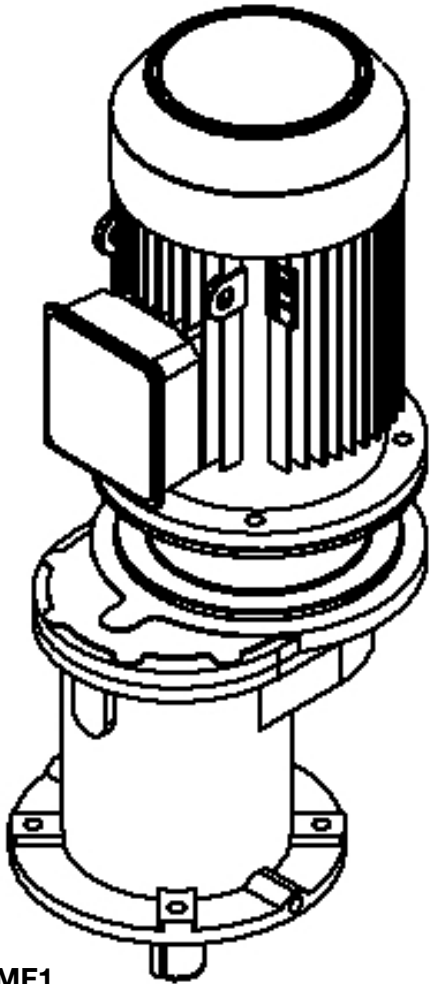
Güç ve Seçim Tablosu (Power and Selection Table)								
Güç Power P (kw)	Giriş Devri Input Speed n₁ (min⁻¹)	Çıkış Devri Output Speed n₂ (min⁻¹)	Çevrim Oranı Ratio i	Servis Faktörü Service Factor f_s	Çalışma Moment Operating Torque Md₂ (Nm)	Nom. Çıkış Moment Nom. Output Torque Md_n (Nm)	Model Type	Ağırlık Weight W (kg)
5,5	1465	480	3,05	4,57	109	500	DNMF1-105/132S4	150
		521	2,81	4,96	101			
		556	2,64	5,29	95			
		591	2,48	5,63	89			
		628	2,33	5,98	84			
		666	2,20	6,34	79			
		705	2,08	6,71	74			
		746	1,96	7,10	70			
7,5	1465	480	3,05	3,35	149	500	DNMF1-105/132M4	160
		521	2,81	3,64	137			
		556	2,64	3,88	129			
		591	2,48	4,13	121			
		628	2,33	4,38	114			
		666	2,20	4,65	108			
		705	2,08	4,92	102			
		746	1,96	5,21	96			
11	1470	361	4,07	3,44	291	1000	DNMF1-120/160M4	245
		392	3,75	3,73	268			
		424	3,47	4,03	248			
		456	3,22	4,34	230			
		490	3,00	4,66	214			
		525	2,80	5,00	200			
		561	2,62	5,34	187			
		599	2,45	5,70	175			
		638	2,30	6,07	165			
		678	2,17	6,46	155			
721	2,04	6,86	146					
15	1470	322	4,56	3,60	445	1600	DNMF1-140/160L4	350
		361	4,07	4,04	396			
		361	4,07	2,52	396	1000	DNMF1-120/160L4	275
		392	3,75	2,74	365			
		424	3,47	2,96	338			
		456	3,22	3,18	314			
		490	3,00	3,42	292			
		525	2,80	3,66	273			
		561	2,62	3,92	255			
		599	2,45	4,18	239			
638	2,30	4,45	225					
678	2,17	4,74	211					
721	2,04	5,03	199					
18,5	1475	274	5,38	4,19	644	2700	DNMF1-160/180M4	440
		303	4,87	4,63	583			
		316	4,67	4,83	559			
		333	4,43	5,09	530			
		323	4,56	2,93	546	1600	DNMF1-140/180M4	370
		363	4,07	3,28	487			
		393	3,75	3,56	449			
		425	3,47	3,85	416			
		458	3,22	4,15	386	1000	DNMF1-120/180M4	295
		458	3,22	2,59	386			
		492	3,00	2,78	359			
		527	2,80	2,98	335			
		563	2,62	3,19	314			
		601	2,45	3,40	294			
640	2,30	3,62	276					
681	2,17	3,85	260					
723	2,04	4,09	244					

Modeller (Types): DNMF1, DNF1

Güç ve Seçim Tablosu (Power and Selection Table)								
Güç Power P (kw)	Giriş Devri Input Speed n_1 (min ⁻¹)	Çıkış Devri Output Speed n_2 (min ⁻¹)	Çevrim Oranı Ratio i	Servis Faktörü Service Factor fs	Çalışma Momenti Operating Torque Md_2 (Nm)	Nom. Çıkış Momenti Nom. Output Torque Md_n (Nm)	Model Type	Ağırlık Weight W (kg)
22	1475	274	5,38	3,53	766	2700	DNMF1-160/180L4	465
		303	4,87	3,89	693			
		316	4,67	4,06	665			
		333	4,43	4,28	631			
		323	4,56	2,46	650			
		363	4,07	2,76	579			
		393	3,75	3,00	534			
		425	3,47	3,24	494			
		458	3,22	3,49	459			
		492	3,00	3,74	427	1000	DNMF1-120/180L4	365
		527	2,80	4,01	399			
		527	2,80	2,51	399			
		563	2,62	2,68	373			
		601	2,45	2,86	350			
		640	2,30	3,05	328			
681	2,17	3,24	309					
723	2,04	3,44	291					
30	1480	275	5,38	2,59	1040	2700	DNMF1-160/200L4	520
		304	4,87	2,87	942			
		317	4,67	2,99	903			
		334	4,43	3,15	857			
		364	4,07	3,43	787			
		395	3,75	3,72	726			
		426	3,47	4,02	672			
		459	3,22	4,33	624			
		493	3,00	4,65	581			
		529	2,80	4,98	542			
565	2,62	5,33	507					
37	1480	275	5,38	3,12	1283	4000	DNMF1-180/225S4	605
		304	4,87	3,44	1162			
		317	4,67	3,59	1114			
		334	4,43	3,78	1057			
		334	4,43	2,55	1057			
		364	4,07	2,78	971			
		395	3,75	3,02	895			
		426	3,47	3,26	829			
		459	3,22	3,51	769			
		493	3,00	3,77	716			
529	2,80	4,04	669					
45	1480	275	5,38	2,56	1561	4000	DNMF1-180/225M4	650
		304	4,87	2,83	1413			
		317	4,67	2,95	1355			
		334	4,43	3,11	1286			
		364	4,07	3,39	1181			
		395	3,75	3,67	1089			
		395	3,75	2,48	1089			
		426	3,47	2,68	1008			
		459	3,22	2,89	936			
		55	1485	335	4,43	2,55	1566	4000
365	4,07			2,78	1438			
396	3,75			3,02	1326			
428	3,47			3,26	1228			

Ölçü Yaprakları
DNMF1, DNF1
Model Redüktörle

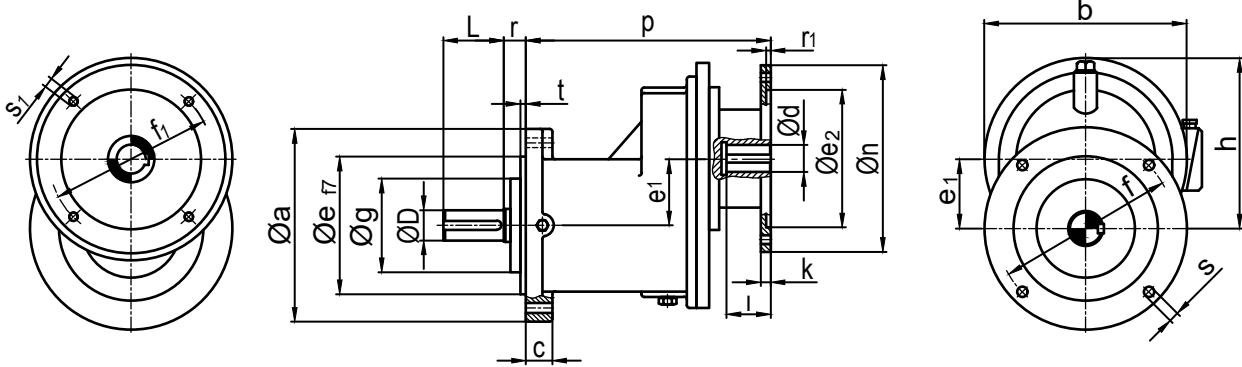
Dimensions
DNMF1, DNF1
Model Gearboxes



**Helisel Dişli, Flanşlı, IEC B5 Motor Adaptörlü, Motorsuz,
Soğutma Kulesi Redüktörleri**
Helical Gear Units, Flange Mounted, with IEC B5 Motor Adapter,
without Motor, for Cooling Towers

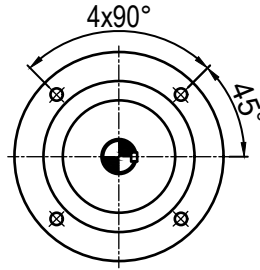
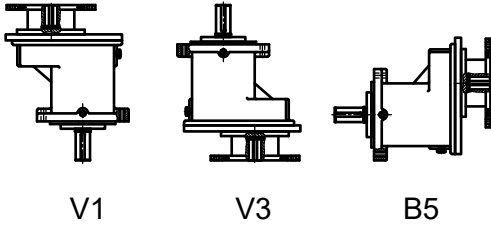


Model (Type): DNF1

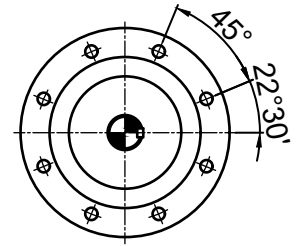


Redüktör Montaj Konumları

Mounting Positions



DNF1 105 ... 120 Flanş Delik Sayısı
DNF1 105 ... 120 Number of Flange Holes



DNF1 140 ... 180 Flanş Delik Sayısı
DNF1 140 ... 180 Number of Flange Holes

Redüktör Boyu Gearbox Size	Motor Boyu Motor Size	Ölçüler (Dimensions) mm																				Ağırlık Weight kg
		a	b	c	d	D	e	e ₁	e ₂	f	f ₁	g	h	k	L	n	p	r	r ₁	s	s ₁	
DNF1 - 75	IEC- 90	200	200	15	24	42	130	75	130	165	140	170	16	80	200	300	30	6	14	M10	10	68
	IEC- 100				28				180	215			16		260	310				M12		70
DNF1 - 90	IEC- 90				24				130	165			16		200	330				M10		85
	IEC- 100	250	250	15	28	45	180	90	180	215	150	220	16	80	260	340	30	6	14	M12	10	90
	IEC- 112				28				180	215			16		260	340				M12		90
DNF1 - 105	IEC- 112	300	260	15	28	50	230	105	180	265	160	255	16	100	250	363	40	6	18	M12	10	105
	IEC- 132				38				230	265			16		300	363				M12		110
DNF1 - 120	IEC- 160	350	300	30	42	55	250	120	250	300	170	270	24	110	350	445	40	7	18	M16	10	117
	IEC- 180				48				250	300			24		350	445				M16		123
DNF1 - 140	IEC- 160	450	350	30	42	60	350	140	250	400	180	315	24	120	350	475	40	7	22	M16	10	186
	IEC- 180				48				250	300			24		350	475				M16		192
DNF1 - 160	IEC- 180				48				250	300			24		350	520				M16		205
	IEC- 200	550	400	30	55	70	450	160	300	500	200	360	24	140	400	540	45	7	23	M16	10	210
	IEC- 225				60				350	400			24		450	570				M16		215
DNF1 - 180	IEC- 225	650	550	36	60	80	550	180	350	600	220	460	24	180	450	620	45	7	23	M16	10	275
	IEC- 250				65				450	500			24		550	620				M16		280

1 - Çizelgedeki ölçüleri değiştirme hakkımız saklıdır. Kesin ölçüler için, teklif ve sipariş aşamasında onaylı ölçü yaprağı verilir.

2 - Çıkış millerinin kama yuvaları DIN 6885/1' e göre; merkez delikleri DIN 332' ye göre işlenir.

3 - Çıkış millerinin çapı, Ø 50mm ye kadar ölçüler için k6, Ø 50mm den büyük ölçüler için m6 toleransta işlenir.

1 - Dişsan has the right to change the dimensions. The dimension pages are approved during order process.

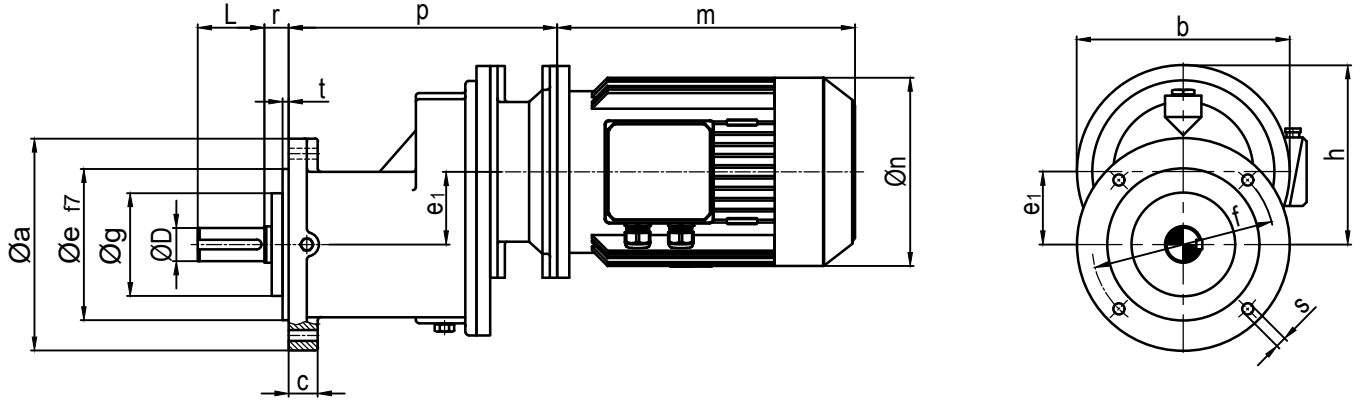
2 - Key ways of output shaft is machined according to DIN 6885/1; center holes according to DIN 332.

3 - Tolerance of output shaft diameter up to Ø 50mm is k6, above Ø50mm is m6.

Helisel Dişlili, Flanşlı, IEC B5 Motor Adaptörlü, Motorlu, Soğutma Kulesi Redüktörleri
Helical Gear Units, Flange Mounted, with IEC B5 Motor Adapter, with Motor, for Cooling Towers

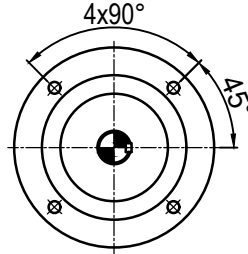
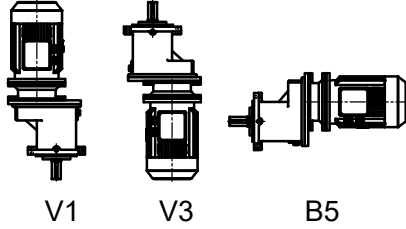


Model (Type): DNMF1

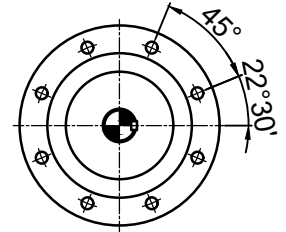


Redüktör Montaj Konumları

Mounting Positions



DNMF1 - 70 ... 120 Flanş Delik Sayısı
DNMF1 - 70 ... 120 Number of Flange Holes



DNMF1 - 140 ... 180 Flanş Delik Sayısı
DNMF1 - 140 ... 180 Number of Flange Holes

Redüktör Boyu Gearbox Size	Motor Boyu Motor Size		Ölçüler (Dimensions) mm															Ağırlık Weight kg	
			a	b	c	D	e	e ₁	f	g	h	L	m	n	p	r	s		t
DNMF1 - 75	90	L	200	200	15	42	130	75	165	140	170	80	275	180	300	30	14	10	85
	100	L											305	200	310				
DNMF1 - 90	90	L	250	250	15	45	180	90	215	150	220	80	275	180	330	30	14	10	105
	100	L											305	200	340				
DNMF1 - 105	112	M	300	260	15	50	230	105	265	160	255	100	335	220	363	40	18	10	140
	132	S											375	260	393				
DNMF1 - 120	132	M	350	300	30	55	250	120	300	170	270	110	415	260	393	40	18	10	160
	160	M											535	310	445				
DNMF1 - 140	160	L	450	350	30	60	350	140	400	180	315	120	490	310	445	40	22	10	252
	160	L											535	310	445				
DNMF1 - 140	180	M	450	350	30	60	350	140	400	180	315	120	535	310	445	40	22	10	272
	180	L											585	350	445				
DNMF1 - 160	160	L	550	400	30	70	450	160	500	200	360	140	550	350	520	45	23	10	440
	180	M											585	350	520				
DNMF1 - 160	200	L	550	400	30	70	450	160	500	200	360	140	640	390	540	45	23	10	515
	225	S											655	435	570				
DNMF1 - 160	225	M	550	400	30	70	450	160	500	200	360	140	680	435	570	45	23	10	627
	225	M											680	435	570				
DNMF1 - 180	225	S	650	550	36	80	550	180	600	220	460	180	670	435	620	45	23	10	605
	225	M											750	480	620				
DNMF1 - 180	250	M	650	550	36	80	550	180	600	220	460	180	820	540	620	45	23	10	730

1 - Çizelgedeki ölçüleri değiştirme hakkımız saklıdır. Kesin ölçüler için, teklif ve sipariş aşamasında onaylı ölçü yapırağı verilir.

2 - Çıkış millerinin kama yuvaları DIN 6885/1' e göre; merkez delikleri DIN 332' ye göre işlenir.

3 - Çıkış millerinin çapı, Ø 50mm ye kadar ölçüler için k6, Ø 50mm den büyük ölçüler için m6 toleransta işlenir.

1 - Dişsan has the right to change the dimensions. The dimension pages are approved during order process.

2 - Key ways of output shaft is machined according to DIN 6885/1; center holes according to DIN 332.

3 - Tolerance of output shaft diameter up to Ø 50mm is k6, above Ø50mm is m6.

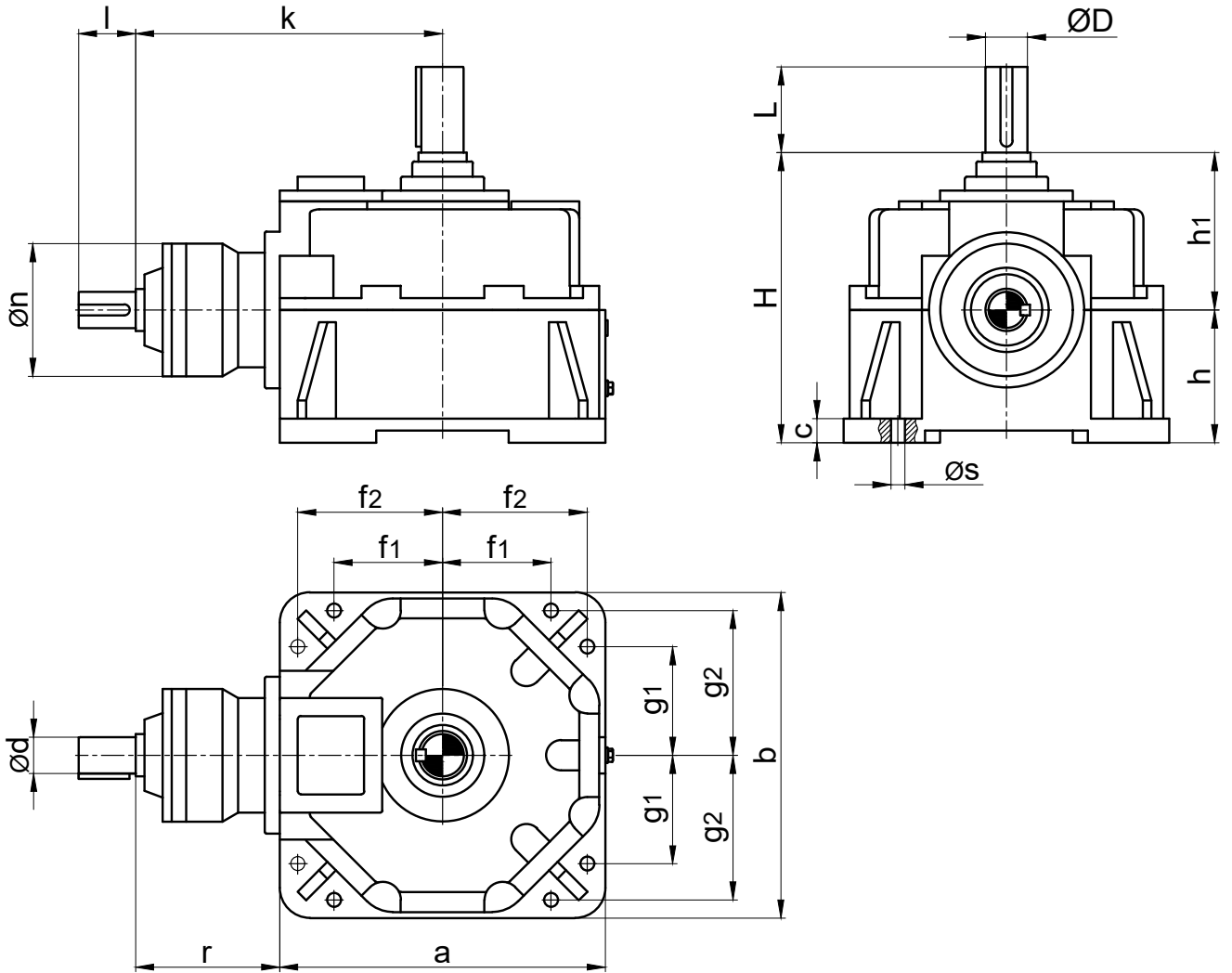
Model (Type): DKS1

Güç Çizelgesi (Nominal Power Table)							
Çevrim Oranı Ratio i	Devir Sayısı Speed		Redüktör Büyüklüğü (Gear Size)				
	Giriş d/d Input rpm	Çıkış d/d Output rpm	DKS1-16	DKS1-18	DKS1-20	DKS1-22	DKS1-25
			Redüktörün Nominal Gücü kw (Nominal Power of Gearbox)				
2,0	1800	900	67	112	208	298	484
	1500	750	56	93	174	248	403
	1200	600	45	74	139	199	323
	1000	500	37	62	116	165	269
2,2	1800	818	62	104	194	278	451
	1500	682	52	87	162	231	376
	1200	545	42	69	130	185	301
	1000	455	35	58	108	154	251
2,4	1800	750	59	98	183	261	424
	1500	625	49	81	152	217	353
	1200	500	39	65	122	174	282
	1000	417	33	54	101	145	235
2,8	1800	643	51	86	160	229	372
	1500	536	43	72	134	191	310
	1200	429	34	57	107	153	248
	1000	357	29	48	89	127	207
3,2	1800	563	47	78	145	207	337
	1500	469	39	65	121	173	281
	1200	375	31	52	97	138	225
	1000	313	26	43	81	115	187
3,6	1800	500	43	72	135	193	313
	1500	417	36	60	112	161	261
	1200	333	29	48	90	128	209
	1000	278	24	40	75	107	174
4,0	1800	450	40	66	124	177	288
	1500	375	33	55	103	148	240
	1200	300	27	44	83	118	192
	1000	250	22	37	69	98	160
4,5	1800	400	37	61	114	163	264
	1500	333	30	51	95	135	220
	1200	267	24	41	76	108	176
	1000	222	20	34	63	90	147
5,0	1800	360	34	57	106	151	245
	1500	300	28	47	88	126	204
	1200	240	23	38	70	101	163
	1000	200	19	31	59	84	136
5,6	1800	321	29	49	91	131	212
	1500	268	24	41	76	109	177
	1200	214	20	33	61	87	141
	1000	179	16	27	51	73	118
6,3	1800	286	26	43	80	114	185
	1500	238	21	36	66	95	154
	1200	190	17	28	53	76	123
	1000	159	14	24	44	63	103

Termik Güç ve Çıkış Döndürme Momenti Çizelgesi (Thermal Capacity and Output Torque Table)					
Redüktör Boyu / Gearbox Size	DKS1-16	DKS1-18	DKS1-20	DKS1-22	DKS1-25
Termik Güç (kW) / Thermal Capacity	30	45	60	80	100
Nominal Çıkış Momenti / Nominal Output Torque (Nm)	900	1500	2800	4000	6500
Maksimum Çıkış Momenti / Maximum Output Torque (Nm)	1500	2500	4800	6800	11000
Dış Eksenel Kuvvet (kg) / Maximum Thrust Capacity	800	1200	1800	2500	3200

- 1 - Yukarıdaki tablolarda verilen oran ve devirler örnek değerlerdir. İstenilen değerler için lütfen bize danışınız.
 - 2 - Çizelgedeki termik güç değerleri için aşağıdaki değerler baz alınmıştır:
• Giriş devri: 1500 d/d, • Çalışma periyodu: %100 (7/24) • Çalışma ortamı: soğutma yapılmayan, 25°C sıcaklığında, geniş kapalı ortam
 - 3 - Soğuk ortamlarda çalışan redüktörlerde termik güç, çizelgedeki değerlerden daha yüksek alınabilir.
 - 4 - Taşınacak güç, termik güçten büyükse redüktörün cebri olarak soğutulması gerekir.
- 1 - The ratios and output speeds on the tables are given as examples. Please consult us for requested values.
2 - Thermal capacities in the table are based on following conditions:
• Input speed: 1500 rpm • Operating cycle: 100% (7/24) • Installation: In a large hall with 25°C temperature and without auxiliary cooling.
3 - Thermal capacities for gearbox operating in cool conditions could be higher than stated in the table.
4 - If the transmitted power exceeds thermal capacity, cooling system will be required.

Model (Type): DKS1



Redüktör Boyu Gearbox Size	Ölçüler (Dimensions) mm																		Ağırlık Weight kg
	a	b	c	d	D	f ₁	f ₂	g ₁	g ₂	h	h ₁	H	k	l	L	n	r	s	
DKS1 - 16	360	360	30	38-42	45	120	160	120	160	160	200	360	300	80	100	180	120	14	90
DKS1 - 18	400	400	32	42-48	50	140	180	140	180	180	220	400	360	80	120	180	160	18	173
DKS1 - 20	480	480	36	50	60	160	215	160	215	200	250	450	425	100	120	210	185	18	253
DKS1 - 22	540	540	40	60	70	180	240	180	240	220	260	480	500	100	150	220	230	23	352
DKS1 - 25	600	600	45	60	80	200	270	200	270	250	270	520	560	125	150	230	260	23	461

1 - Çizelgedeki ölçüleri değiştirme hakkımız saklıdır. Kesin ölçüler için, teklif ve sipariş aşamasında onaylı ölçü yaprağı verilir.

2 - Giriş ve çıkış millerinin kama yuvaları DIN 6885/1' e göre; merkez delikleri DIN 332' ye göre işlenir.

3 - Giriş ve çıkış millerinin çapları, $\varnothing 50$ mm ye kadar ölçüler için k6, $\varnothing 50$ mm den büyük ölçüler için m6 toleransta işlenir.

1 - Dişsan has the right to change the dimensions. Final dimension pages are approved during order process.

2 - Key ways of the output shafts are machined according to DIN 6885/1; center holes according to DIN 332.

3 - Tolerances of output shaft diameters up to $\varnothing 50$ mm are k6, above $\varnothing 50$ mm are m6.

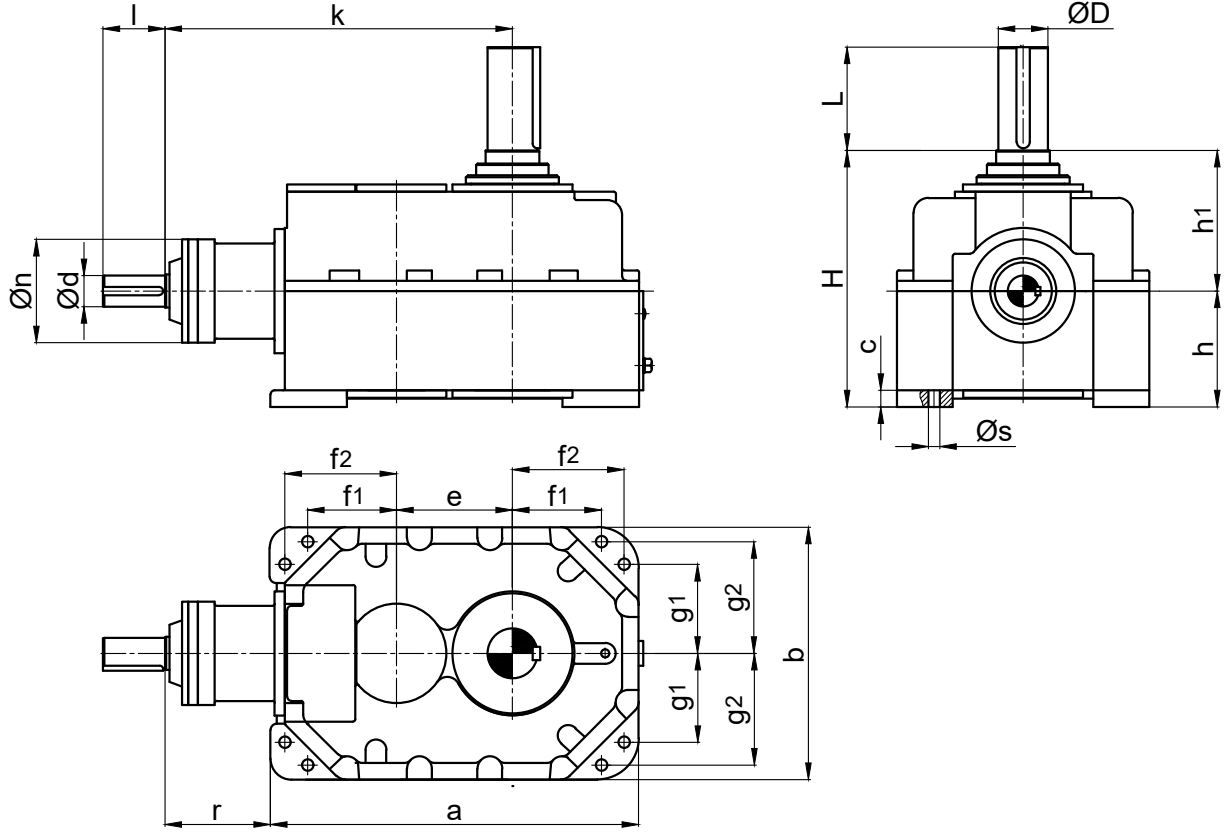
Model (Type): DKS2

Güç Çizelgesi (Nominal Power Table)										
Çevrim Oranı Ratio i	Devir Sayısı Speed		Redüktör Büyüklüğü (Gear Size)							
	Giriş d/d Input rpm	Çıkış d/d Output rpm	DKS2 180	DKS2 200	DKS2 220	DKS2 250	DKS2 280	DKS2 320	DKS2 360	DKS2 400
			Redüktörün Nominal Gücü kw (Nominal Power of Gearbox)							
6,3	1800	286	96	156	230	311	419	694	1005	1388
	1500	238	80	130	191	259	349	578	838	1157
	1200	190	64	104	153	207	279	463	670	925
	1000	159	53	86	128	173	233	386	558	771
8	1800	225	80	130	192	260	350	581	841	1162
	1500	188	67	108	160	217	292	484	701	968
	1200	150	53	87	128	174	234	387	561	774
	1000	125	45	72	107	145	195	323	467	645
10	1800	180	72	116	172	233	313	519	752	1039
	1500	150	60	97	143	194	261	433	627	865
	1200	120	48	78	115	155	209	346	501	692
	1000	100	40	65	95	129	174	288	418	577
12	1800	150	63	102	151	204	275	455	660	911
	1500	125	52	85	126	170	229	380	550	759
	1200	100	42	68	101	136	183	304	440	607
	1000	83	35	57	84	113	153	253	366	506
14	1800	129	54	88	129	175	236	390	565	781
	1500	107	45	73	108	146	196	325	471	651
	1200	86	36	58	86	117	157	260	377	521
	1000	71	30	49	72	97	131	217	314	434
16	1800	113	47	77	113	153	206	342	495	683
	1500	94	39	64	94	128	172	285	412	569
	1200	75	31	51	75	102	137	228	330	455
	1000	63	26	43	63	85	115	190	275	380
18	1800	100	42	68	101	136	183	304	440	607
	1500	83	35	57	84	113	153	253	366	506
	1200	67	28	45	67	91	122	202	293	405
	1000	56	23	38	56	76	102	169	244	337
20	1800	90	38	61	90	123	165	273	396	547
	1500	75	31	51	75	102	137	228	330	455
	1200	60	25	41	60	82	110	182	264	364
	1000	50	21	34	50	68	92	152	220	304

Termik Güç ve Çıkış Döndürme Momenti Çizelgesi (Thermal Capacity and Output Torque Table)									
Redüktör Boyu Gearbox Size	DKS2 180	DKS2 200	DKS2 220	DKS2 250	DKS2 280	DKS2 320	DKS2 360	DKS2 400	
Termik Güç (kW) Thermal Capacity	60	90	120	150	180	220	270	330	
Nominal Çıkış Momenti Nominal Output Torque (Nm)	4000	6500	9600	13000	17500	29000	42000	58000	
Maksimum Çıkış Momenti Maximum Output Torque (Nm)	6800	11000	16500	22000	30000	49500	71500	99000	
Dış Eksenel Kuvvet (kg) Maximum Thrust Capacity	2000	2500	3200	4400	5500	7200	8500	10000	

- 1 - Yukarıdaki tablolarda verilen oran ve devirler örnek değerlerdir. İstenilen değerler için lütfen bize danışınız.
- 2 - Çizelgedeki termik güç değerleri için aşağıdaki değerler baz alınmıştır:
• Giriş devri: 1500 d/d, • Çalışma periyodu: %100 (7/24) • Çalışma ortamı: soğutma yapılmayan, 25°C sıcaklığında, geniş kapalı ortam
- 3 - Soğuk ortamlarda çalışan redüktörlerde termik güç, çizelgedeki değerlerden daha yüksek alınabilir.
- 4 - Taşınacak güç, termik güçten büyükse redüktörün cebri olarak soğutulması gerekir.
- 1 - The ratios and output speeds on the tables are given as examples. Please consult us for requested values.
- 2 - Thermal capacities in the table are based on following conditions:
• Input speed: 1500 rpm • Operating cycle: 100% (7/24) • Installation: In a large hall with 25°C temperature and without auxiliary cooling.
- 3 - Thermal capacities for gearbox operating in cool conditions could be higher than stated in the table.
- 4 - If the transmitted power exceeds thermal capacity, cooling system will be required.

Model (Type): DKS2



Redüktör Boyu Gearbox Size	Ölçüler (Dimensions) mm																			Ağırlık Weight kg
	a	b	c	d	D	e	f ₁	f ₂	g ₁	g ₂	h	h ₁	H	k	l	L	n	r	s	
DKS2 - 180	620	440	24	45	70	180	150	200	150	200	180	230	410	585	80	120	210	180	18	300
DKS2 - 200	680	480	30	60	80	200	160	215	160	215	200	250	450	630	120	150	230	190	18	385
DKS2 - 220	740	520	32	60	90	220	180	235	180	235	230	270	500	680	120	180	230	200	23	541
DKS2 - 250	830	580	36	60	110	250	200	260	200	260	250	300	550	750	120	180	240	210	23	668
DKS2 - 280	910	630	40	75	120	280	215	280	215	280	280	340	620	840	150	210	240	245	27	876
DKS2 - 320	1020	700	40	75	140	320	235	315	235	315	320	380	700	900	150	210	240	230	27	1075
DKS2 - 360	1160	800	50	80	150	360	270	360	270	360	360	420	780	980	180	250	270	220	27	1632
DKS2 - 400	1280	900	50	80	150	400	320	410	320	410	400	460	860	1020	180	250	300	320	27	1950

1 - Çizelgedeki ölçüleri değiştirme hakkımız saklıdır. Kesin ölçüler için, teklif ve sipariş aşamasında onaylı ölçü yaprağı verilir.

2 - Giriş ve çıkış millerinin kama yuvaları DIN 6885/1' e göre; merkez delikleri DIN 332' ye göre işlenir.

3 - Giriş ve çıkış millerinin çapları, Ø 50mm ye kadar ölçüler için k6, Ø 50mm den büyük ölçüler için m6 toleransta işlenir.

1 - Dişsan has the right to change the dimensions. Final dimension pages are approved during order process.

2 - Key ways of the output shafts are machined according to DIN 6885/1; center holes according to DIN 332.

3 - Tolerances of output shaft diameters up to Ø 50mm are k6, above Ø50mm are m6.

AVANTAJLARIMIZ / OUR ADVANTAGES

Satış öncesi ve satış sonrası desteğimizle müşterilerimizin ihtiyaçlarına en uygun seçimi yapabilmesini ve aldığı üründen en iyi verimi elde edebilmesini sağlıyoruz.

Our sales and after-sales team make sure that our customers find the most optimum solution for their needs and use their products most efficiently.



Ürünlerimiz, modern CNC tezgahlarda hassas işleme teknolojileriyle üretilmektedir.

Our products are manufactured with modern CNC machinery using precision machining technologies.



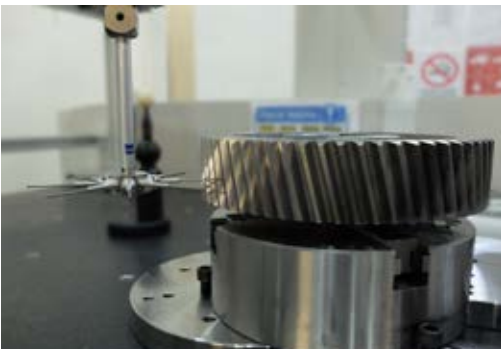
Dişlilerimiz en iyi kalite alaşımlı çelikten imal edilmektedir.

The gears are produced from highest quality alloy steel.



Üretimin her aşamasında kalite kontrol uygulanmaktadır.

We employ quality control in every stage of the production process.



DÜNYA'NIN HAREKETE İHTİYACI VAR!

Yenilikçi ve dinamik çalışma anlayışımızla Dünya'ya hareket getirmeye devam ediyoruz.

Çeşitli sektörlerden müşterilerimize 49 yıl boyunca uzun ömürlü ve üstün kalitede ürünler sunmanın gururuyla çalışıyoruz.

THE WORLD NEEDS MOTION!

Through our innovative and dynamic work, we are bringing motion to the world.

Proudly serving our diverse customers with long lasting, premium quality products for over 49 years.



Dissan Redüktör Sanayi ve Ticaret A.Ş.
İstanbul Tuzla Organize Sanayi Bölgesi (İTOSB) 9. Cadde, No: 12
34959 Tepeören, Akfırat , Tuzla/İstanbul/Türkiye
T: +90 (216) 593 06 40 F: +90 (216) 593 06 50
dissan@dissan.com.tr
www.dissan.com.tr



KOSGEB
KÜLTÜR VE ORTA ÖLÇEKLI İŞANLARI
GELİŞTİRME VE DÜŞÜNMEYİ
TARAFIYI BAŞKANLIĞI

<http://www.kosgeb.gov.tr>

Bu tanıtım materyali 1.000 adet olarak
Teknik Basım Matbaacılık A.Ş.
tarafından 01.10.2018 tarihinde
hazırlanmıştır/basılmıştır.