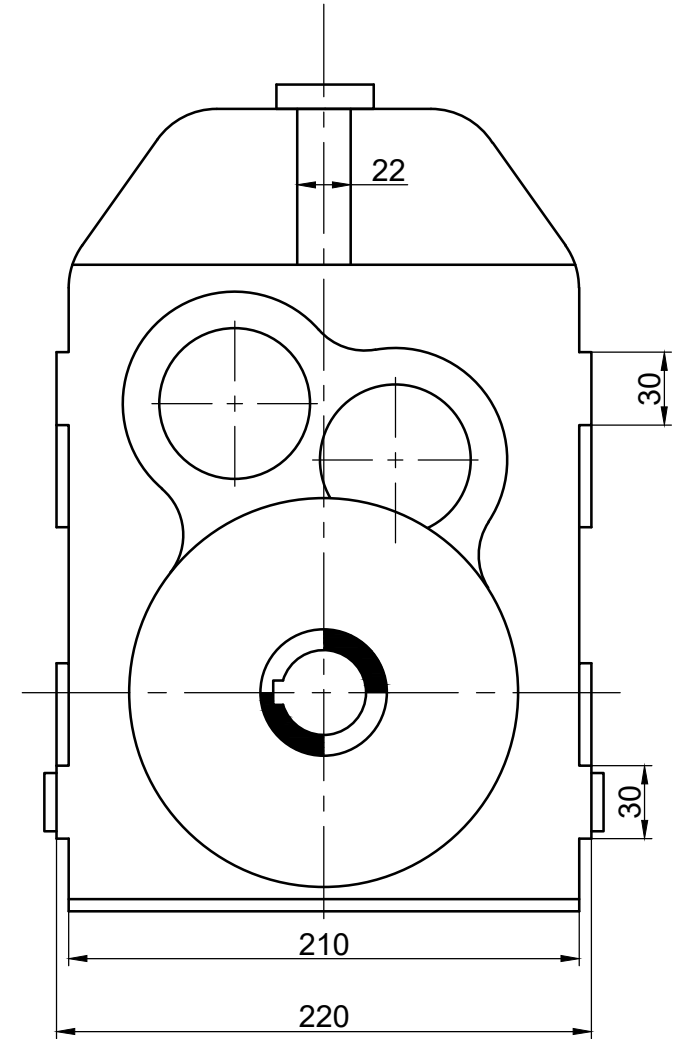





Fren
Brake



	İsim / Name	Tarih / Date	HELİSEL DİŞLİLİ, DELİK MİLLİ, MOTORLU REDÜKTÖR		 Dişsan
Çizen / Drawer			Resim No / Drawing No	DGM3-140/90S	
Kontrol / Control	-	-	Malzeme / Material	-	Adet / Quantity -
Onay / Approve	-	-	Ölçek / Scale 1/4.5		  A4